

Veckad PTFE-slang Serie 1200



Högflexibel, veckad PTFE-slang

EGENSKAPER

Veckad PTFE-slang serie 1200 har längre livslängd än andra slangar tillverkade av rostfritt stål, gummi eller plast. PTFE-slang är beständig mot i stort sett alla kemikalier och lösningsmedel den åldras inte, upptar respektive avger varken smak eller lukt, missfärgas inte samt har låg friktion och vidhäftningsförmåga vilket gör den lätt att rengöra.

ANVÄNDNINGSSOMRÅDEN

Till industriella processer som kräver en flexibel förbindning. PTFE-slangens tryck- och temperaturområde gör den mycket användbar inom följande industrier: Kemi, livsmedel, läkemedel, papper och cellulosa samt fordonsindustrin, mm.

Serie 1200 är mycket lämplig för ånga och kondensat.

UPPBYGGNAD

Serie 1200 är en så kallad "tape wrapped" slang som är dornbyggd. Uppbyggnaden av innertuben sker med lindning av flera lager av osintrad PTFE-tejp, sedan beläggs tuben med ett lager av glasfibrer. Efter denna procedur veckas tuben mekaniskt för att slutligen värmebehandlas och få en homogen och tät tub.

Slangen förses slutligen med en omflätning av rostfri hårdragen ståltråd.



SLANGTYPER I SERIE 1200

Typ 1272	Standard. Innertub 100% vit PTFE. Förstärkning en rostfri omflätning.
Typ 1276	Antistatisk. Inre lager svart antistatisk PTFE. Förstärkning av rostfri omflätning.
Typ 1285	Dito 1272 men också försedd med rostfri spiral för att klara fullt vakuum.
Typ 1286	Dito 1276 men också försedd med rostfri spiral för att klara fullt vakuum.

GODKÄNNANDE OCH CERTIFIERING

Slangen har testats och godkänts bl a av följande klassnings-sällskap:



Det Norske Veritas



RINA – Registro Italiano Navale



Lloyd's Register of Shipping



American Bureau of Shipping

SPECIFIKATION FÖR TYP 1272 OCH 1276

Nominell diam. mm tum		Invändig diameter mm	Utvändig diameter mm	Arbetstryck Bar	Sprängtryck Min. Bar	Böjradie* mm	Vikt g/m (±10%)
10	3/8	10	15,5	155	620	30	80
12	1/2	13,2	18,7	105	420	40	220
16	5/8	16	21,7	100	400	50	360
20	3/4	19,5	26,9	90	360	65	500
25	1	25,5	32,9	80	320	80	650
32	1 1/4	32	39,4	64	256	150	760
40	1 1/2	38,5	45,9	53	212	200	960
50	2	51	58,4	35	140	250	1180

* Böjradie är beräknad vid maximalt arbetstryck och återkommande rörelse.

TEMPERATUROMRÅDE

Arbetstemperatur från -55°C upp till 205°C.

Tabellens värden gäller vid rumstemperatur.

För kontinuerlig användning skall arbetstryck reduceras enligt följande:

170°C x 0,85

180°C x 0,75

205°C x 0,5

Exempel: DN25 Arbetstemperatur 180°C
(80 Bar x 0,75 = Tillåtet arbetstryck 60 Bar)

KOPPLINGAR

Alla typer av anslutningar monteras genom pressning. Material rostfritt eller stål, andra material på begäran.

Fast utvändigt gängad nippel utan nyckelgrepp

Konisk R-gänga

Material	Artikelnr.
Rostfritt, syrafast	1116
Stål	1113

Fast utvändigt gängad nippel med nyckelgrepp

Konisk R-gänga

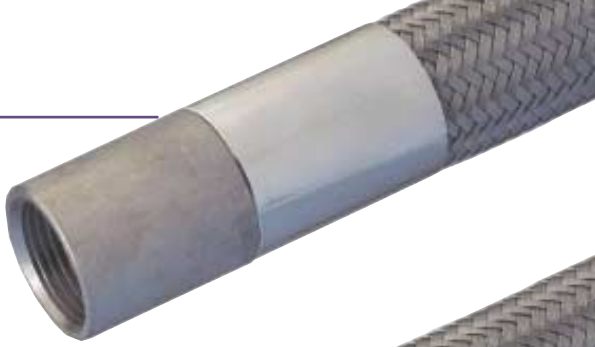
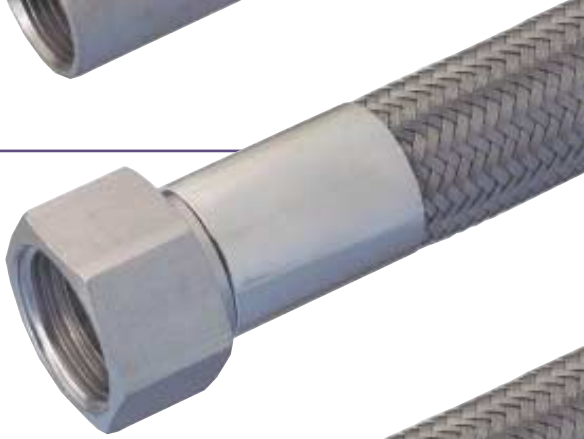
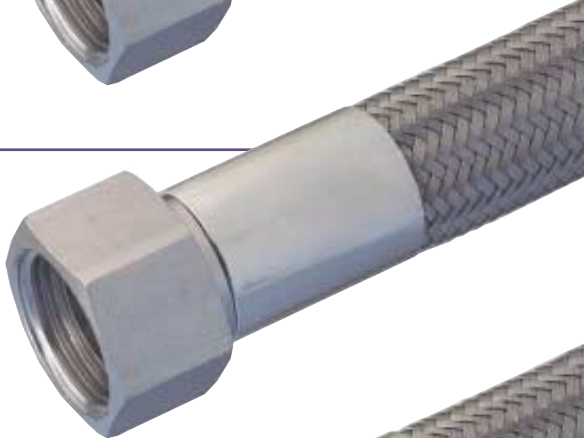
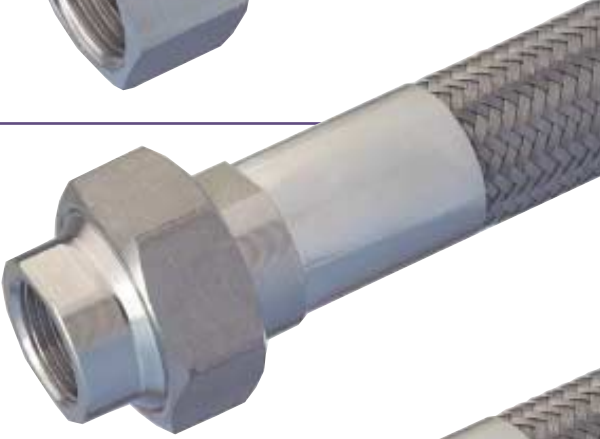
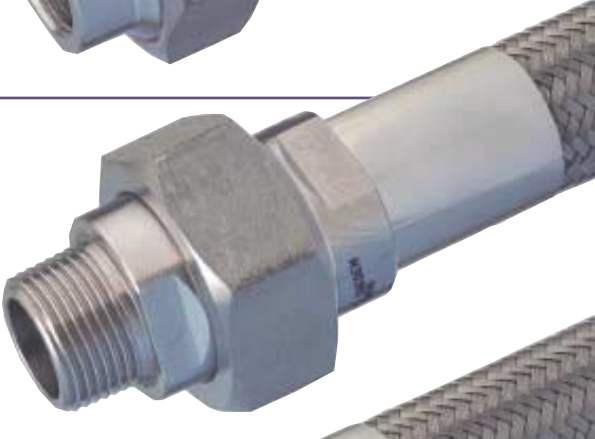

Material	Artikelnr.
Rostfritt, syrafast	1126
Stål	1123

Fast utvändigt gängad nippel med nyckelgrepp

Konisk tätning 60°
Cylindrisk R-gänga

Material	Artikelnr.
Rostfritt, Syrafast	1136
Stål	1133



<p>Muff</p> <p>Invändig fast R-gänga</p>	<p>Material Rostfritt, Syrafast Stål</p> <p>Artikelnr. 1216 1213</p>	
<p>Överfallsmutter</p> <p>Konisk tätning 60° Invändig R-gänga</p>	<p>Material Rostfritt, Syrafast Stål</p> <p>Artikelnr. 1226 1223</p>	
<p>Överfallsmutter</p> <p>Plan tätning Invändig R-gänga</p>	<p>Material Rostfritt, Syrafast Stål</p> <p>Artikelnr. 1256 1253</p>	
<p>Tredelad unionkoppling</p> <p>Konisk tätning Invändig R-gänga</p>	<p>Material Rostfritt, Syrafast Stål Mässing Aducerad</p> <p>Artikelnr. 1336 1333 1332 1331</p>	
<p>Tredelad unionkoppling</p> <p>Konisk tätning Utvändig R-gänga</p>	<p>Material Rostfritt, Syrafast Mässing Aducerad</p> <p>Artikelnr. 1346 1342 1341</p>	
<p>Rörände</p>	<p>Material Rostfritt, Syrafast Stål</p> <p>Artikelnr. 1406 1403</p>	

Fast fläns

PN6–PN40

Material

Rostfritt, Syrafast
Stål

Artikelnr.

1506
1503



Lösfläns med svetsholk

PN10–PN40

Material

Holk/fläns
Syrafast/syrafast
Syrafast/galv stål
Syrafast/stål
Stål/stål

Artikelnr.

1566-H
1564-H
1563-H
1533-H



Lösfläns med pressad krage

PN6–PN10

Material

Holk/fläns
Syrafast/syrafast
Syrafast/galv stål
Syrafast/stål

Artikelnr.

1566
1564
1563



TC Tri-Clover

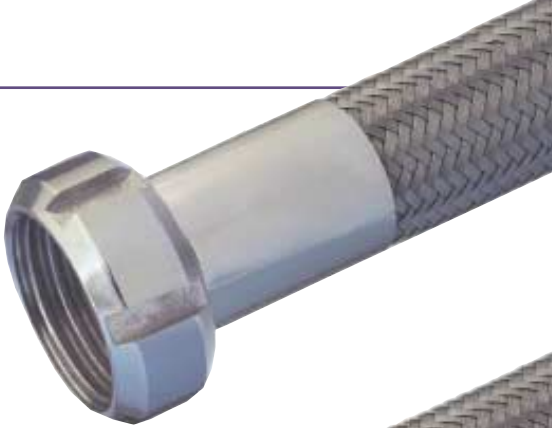





Material

Rostfritt, Syrafast

Artikelnr.

1606



<p>SMS-mutter "Mejerimutter"</p>	<p>Material Rostfritt, Syrafast</p> <p>Artikelnr. 1756</p>	
<p>Kamlock Handel</p>	<p>Material Rostfritt, Syrafast Mässing</p> <p>Artikelnr. 1816 1812</p>	
<p>Kamlock Hondel</p>	<p>Material Rostfritt, Syrafast Mässing</p> <p>Artikelnr. 1806 1802</p>	
<p>Utvändigt skydd för PTFE-slang Serie 1200 Pyrojacket Värmskyddande</p>		
<p>Utvändigt skydd för PTFE-slang Serie 1200 Plastspiral Platt Skydd mot nötning</p>		
<p>Utvändigt skydd för PTFE-slang Serie 1200 Rostfri spiral Rund Nötningsskydd och stöd</p>		

PTFE-SLANG – VECKAD

PTFE-SLANG – SLÄT

METALLSLANG

SILIKONSLANG

LIVSMEDELSLANG

PYROPRODUKTER

KOMPENSATORER



Euroflon AB
Box 2045
591 02 Motala
Telefon 0141-23 44 30
Fax 0141-513 13

Stockholm
Telefon 08-731 07 80
Fax 08-731 07 81

Malmö
Telefon 040-369450
Fax 040-369454

E-post: info@euroflon.se
www.euroflon.se

Rätt till ändringar i utföranden
och specifikationer förbehålles.

